

МИНИСТЕРСТВО НА РЕГИОНАЛНОТО РАЗВИТИЕ И БЛАГОУСТРОЙСТВОТО

НАРЕДБА № 8 от 28 декември 2004 г.

ЗА МЪЛНИЕЗАЩИТА НА СГРАДИ, ВЪНШНИ СЪОРЪЖЕНИЯ И ОТКРИТИ ПРОСТРАНСТВА (Обн., ДВ, бр. 6 от 18.01.2005 г.)

Глава първа ОБЩИ ПОЛОЖЕНИЯ

Чл. 1. (1) С наредбата се определят правилата и изискванията при проектиране, изграждане и експлоатация на мълниезащитни уредби на сгради на основното застрояване с жилищно, обществено-обслужващо, производствено, смесено и друго предназначение с височина до 60 m, на второстепенни и стопански постройки на допълващото застрояване, на временни строежи и преместваеми обекти, външни съоръжения, строителни площадки и др., както и на открити пространства, наричани за краткост "защитавани обекти".

(2) Наредбата се прилага при проектиране и изграждане на нови, както и при реконструкция на съществуващи мълниезащитни уредби за обектите по ал. 1.

(3) Наредбата се прилага за мълниезащитни уредби със:

1. конвенционални мълниеприемници;
2. мълниеприемници с изпреварващо действие.

Чл. 2. Наредбата не се прилага за мълниезащитата на:

1. обекти със специално предназначение, като електрически централи и подстанции, въздушни електропроводни линии и контактни мрежи, телеграфни, телефонни, радиотранслационни и други комуникационни линии, радио- и телевизионни предавателни антени и др.;
2. сухопътни транспортни средства, кораби, самолети.

Чл. 3. При проектирането на мълниезащитата на сгради, в които се предвиждат производство и/или съхраняване на взривни вещества, огнестрелни оръжия и боеприпаси, се спазват изискванията на тази наредба и на Наредба № 2 от 2000 г. за проектиране на строежи, предназначени за производство и съхраняване на взривни вещества, огнестрелни оръжия и боеприпаси (ДВ, бр. 58 от 2000 г.).

Глава втора ОСНОВНИ ИЗИСКВАНИЯ И КЛАСИФИКАЦИЯ

Чл. 4. С мълниезащитата се осигуряват безопасността на хората и на домашните животни и защитата на материални ценности срещу увреждания (щети), които могат да бъдат породени от опасни и вредни фактори в резултат на преки попадения или на вторични въздействия на мълнии.

Чл. 5. (1) Чрез мълниезащитата се удовлетворяват следните основни изисквания:

1. безопасност съобразно определената категория на мълниезащита и типа на мълниезащитната зона или избраното ниво на мълниезащита;
2. надеждност при експлоатацията;
3. икономичност по отношение разхода на материали.

(2) При проектирането и изграждането на мълниезащитни уредби се предвиждат начини за изпълнение (технологии), както и материали (в т. ч. вид, размери и др.) и градивни елементи, с които се удовлетворяват изискванията по ал. 1.

(3) С инвестиционните проекти могат да се предвиждат начини за изпълнение или материали и градивни елементи, различни от определените в тази наредба, при условие че чрез тях се осигуряват изискванията за безопасност и надеждност при експлоатация.

Чл. 6. Вредните и опасните фактори, свързани с мълнии, се класифицират, както следва:

1. основни фактори вследствие пряко попадение на мълния върху защитавания обект, в т.ч.:
 - а) топлинни въздействия;

- б) механични въздействия;
- 2. допълнителни фактори:
 - а) внасяне на опасни потенциали;
 - б) индутирани напрежения от електромагнитна индукция;
 - в) индутирани напрежения от електростатична индукция;
 - г) крачни напрежения;
 - д) допирни напрежения.

Чл. 7. (1) Защиаваните обекти в зависимост от опасните последствия при пряко попадение на мълния се класифицират в следните категории на мълниезащита:

1. първа категория: сгради и външни съоръжения, в които има помещения с взривоопасни зони от клас В-I и В-II съгласно действащите норми за пожарна безопасност, като:

- а) към клас В-I се отнасят зоните в помещения, където се отделят горими газове и пари, които при нормален режим на работа могат да образуват с въздуха или с други окислителни взривоопасни смеси;
- б) към клас В-II се отнасят зоните в помещения, където се отделят и преминават в аерозолно състояние горими прахове или влакна, които могат да образуват с въздуха или с други окислителни взривоопасни смеси не само при аварии и неизправности, но и при нормален режим на работа;

2. втора категория: сгради и външни съоръжения, в които има помещения с взривоопасни зони от клас В-Ia, В-Iб и В-IIa и външни уредби с взривоопасни зони от клас В-Iг съгласно действащите норми за пожарна безопасност, като в помещения с взривоопасни зони от клас В-Ia и В-Iб и външни уредби с взривоопасни зони от клас В-Iг може да се образуват взривоопасни смеси от горими газове с въздуха или с други окислителни само в резултат на аварии или неизправности, а в помещения с взривоопасни зони от клас В-IIa - взривоопасни смеси от горими прахове или влакна с въздуха или с други окислителни само в резултат на аварии или неизправности;

3. трета категория: всички останали сгради, външни съоръжения и открити пространства, при които прякото попадение на мълния може да предизвика пожар, механично разрушаване или поражение на хора или домашни животни.

(2) Степените на пожароустойчивост (огнеустойчивост) на сградите и на външните съоръжения се определят съгласно действащите норми за пожарна безопасност.

Чл. 8. (1) Сградите и външните съоръжения от първа и втора категория на мълниезащита се осигуряват със:

- 1. защита при преки попадения на мълнии;
- 2. защита от индутирани напрежения от електростатична и електромагнитна индукция;
- 3. защита от внасяне на опасни потенциали посредством подземни и надземни комуникации.

(2) Самостоятелно разположените външни съоръжения от втора категория на мълниезащита се осигуряват със:

- 1. защита при преки попадения на мълнии;
- 2. защита от индутирани напрежения от електростатична индукция.

(3) Сградите и външните съоръжения от трета категория на мълниезащита се осигуряват със:

- 1. защита при преки попадения на мълнии;
- 2. защита от внасяне на опасни потенциали посредством подземни и надземни комуникации.

(4) Самостоятелно разположените външни съоръжения и откритите пространства от трета категория на мълниезащита се осигуряват със защита при преки попадения на мълнии.

(5) Сградите с широчина, по-голяма от 100 m, се осигуряват и със защита от крачни и допирни напрежения чрез изравняване на потенциалите.

Чл. 9. (1) Когато в един защиаван обект има помещения или технологични съоръжения от първа категория на мълниезащита, мълниезащитата на целия обект съответства на изискванията за първа категория.

(2) В случаите по ал. 1 се допуска мълниезащитата на целия защиаван обект да съответства на изискванията за втора категория на мълниезащита, когато площта на помещенията или съоръженията, които се отнасят към първа категория, е до 30 на сто от:

1. общата площ - при едноетажни сгради;
2. площта на най-горния етаж - при сгради с два или повече етажи.

Чл. 10. (1) Когато в един защитаван обект има помещения или съоръжения, които се отнасят към втора или към втора и трета категория, мълниезащитата на целия обект съответства на изискванията за втора категория.

(2) В случаите по ал. 1 се допуска мълниезащитата на целия защитаван обект да съответства на изискванията за трета категория, когато площта на помещенията или съоръженията, които се отнасят към втора категория, е до 30 на сто от:

1. общата площ - при едноетажни сгради;
2. площта на най-горния етаж - при сгради с два или повече етажи.

Чл. 11. Когато сградата (съоръжението) се вписва частично в защитената зона на съседни защитени обекти, на защита при преки попадения на мълнии подлежат само тези части, които остават извън защитената зона. В тези случаи защитата от индуцирани напрежения от електростатична и електромагнитна индукция и от внасяне на опасни потенциали се проектира изцяло в зависимост от категорията на мълниезащита на защитаваната сграда (външно съоръжение).

Чл. 12. (1) Мълниезащитата на сгради и на външни съоръжения с проектна височина до 25 m се въвежда в действие преди окончателното завършване на строителните и монтажните работи.

(2) При проектирането на сгради и на външни съоръжения с проектна височина, по-голяма от 25 m, освен постоянна мълниезащита се проектира и временна мълниезащита, която се въвежда в действие в процеса на изграждането на сградите и на външните съоръжения.

Чл. 13. (1) Мълниезащитните зони на мълниезащитни уредби с конвенционални мълниеприемници се класифицират съобразно вероятността на защитата, която осигуряват, както следва:

1. тип А - мълниезащитна зона, за която вероятността да осигури защитата е 99,5 на сто и повече;
2. тип Б - мълниезащитна зона, за която вероятността да осигури защитата е 95 на сто и повече.

(2) Типът на мълниезащитната зона се определя съгласно табл. 1, като се отчитат характеристиките на сградите и на външните съоръжения по пожарна и взривна опасност, интензивността на мълниеносната дейност в часове за година и вероятният брой на преките попадения на мълния за една година.

Таблица 1

№ по ред	Категория на мълниезащита	Характеристика на сградите и на външните съоръжения по взривоопасност, пожарна опасност и степен на пожароустойчивост	Интензивност на мълниеносната дейност в часове за година (M)	Вероятен брой на преките попадения на мълния за една година (N)	Тип на мълниезащитната зона
1.	I	V-I и V-II	-	-	A
2.	II	V-Ia, V-Iб и V-IIa	$M \geq 10$	$N > 1$ $N \leq 1$	A Б
3.	II	V-Iг	-	-	Б
4.	III	П-I, П-II и П-IIa, I и II степен на пожароустойчивост	$M \geq 20$	$N > 2$ $0,1 \leq N \leq 2$	A Б

5.	III	П-I, П-II и П-IIa, III, IV и V степен на пожароустойчивост	$M \geq 20$	$N > 2$ $0,2 \leq N \leq 2$	A Б
6.	III	П-III	$M \geq 20$	-	Б
7.	III	III, IV и V степен на пожароустойчивост и открити складове за твърди горими вещества, отнасящи се към клас П-III	$M \geq 20$	$N > 2$ $0,1 \leq N \leq 2$	A Б
8.	III	Сгради и съоръжения от III, IV и V степен на пожароустойчивост, предназначени за отглеждане на животни и птици: за едър рогат добитък и свине - 100 глави и повече; за коне - 40 и повече; за овце - 500 и повече; за птици - 1000 и повече	$M \geq 10$	-	Б
9.	III	Промислени комини, водонапорни и силосни кули, вишки с различно предназначение с височина 15 m и повече	$M \geq 10$	-	Б
10.	III	Жилищни и обществени сгради, извисяващи се с повече от 15 m над средната височина на околните сгради в радиус 400 m, и отделно стоящи сгради с височина над 20 m, отстоящи на повече от 400 m от други сгради	$M \geq 20$	-	Б

11.	III	Обществени сгради от III, IV и V степен на пожароустойчивост с площ над 150 m ² и височина над 7 m	M ≥ 20	-	Б
12.	III	Обекти, които са паметници на културата	M ≥ 10	-	Б
13.	III	Всички други сгради	M ≥ 20	-	Б
14.	-	Всички сгради, външни съоръжения и открити пространства, с производства от категории "А" и "Б" на пожарна опасност	-	-	-

Чл. 14. (1) За мълниезащитни уредби с мълниеприемници с изпреварващо действие в зависимост от тяхната ефективност се определят следните нива на защита:

1. ниво на мълниезащита I (ниво I) - при ефективност на мълниезащитната уредба над 0,98;
2. ниво на мълниезащита II (ниво II) - при ефективност на мълниезащитната уредба над 0,95 до 0,98;
3. ниво на мълниезащита III (ниво III) - при ефективност на мълниезащитната уредба над 0,80 до 0,95;
4. ниво на мълниезащита IV (ниво IV) - при ефективност на мълниезащитната уредба до 0,80.

(2) Нивото на мълниезащита се определя в зависимост от:

1. опасностите при пряко попадение на мълния;
2. предназначението и значимостта на защитавания обект;
3. интензивността на мълниеносната дейност в местонахождението на защитавания обект;
4. габаритните размери и конфигурацията на защитавания обект;
5. наличието на подземни проводни.

Чл. 15. При избора на вида на мълниеприемника - конвенционален или с изпреварващо действие, се отчитат и допълнителни фактори: икономически, естетически и др.

Чл. 16. (1) Вероятният брой на преките попадения на мълнии за една година (N) върху сградата или външно съоръжение с височина до 60 m без мълниезащита се определя по формулата:

$$N = (S + 6h) (L + 6h) n \cdot 10^{-6} \quad (1),$$

където:

S е широчината на сградата (съоръжението), m;

L - дължината на сградата (съоръжението), m;

h - най-голямата височина на сградата (съоръжението), m;

n - средногодишният брой на мълниите на 1 km².

(2) Когато защитаваният обект има сложна конфигурация, за негова широчина и дължина се приемат съответно широчината и дължината на най-малкия правоъгълник, в който може да се впише обектът.

Чл. 17. (1) Средногодишният брой на мълниите в зависимост от интензивността на мълниеносната дейност се определя съгласно табл. 2.

Таблица 2

Интензивност на мълниеносната дейност в часове за година	Над	Над	Над	Над	Над
	10 до 20	20 до 40	40 до 60	60 до 80	80
Средногодишен брой на мълниите на 1 km ²	1,5	3	6	9	12

(2) Средногодишната интензивност на мълниеносната дейност за страната е 25 часа за година, а средногодишният брой на мълниите за страната - 5 броя на 1 km² за година. Конкретните данни за станциите, които отчитат мълниеносната дейност в страната, са съгласно **приложение № 1**.

(3) При прединвестиционните проучвания интензивността на мълниеносната дейност се определя съгласно табл. 1 и 2 на **приложение № 1** и картата за райониране на територията на страната съгласно **приложение № 2**. При инвестиционното проектиране интензивността на мълниеносната дейност се определя с технико-икономическото задание.

Глава трета

ПРОЕКТИРАНЕ НА МЪЛНИЕЗАЩИТА С КОНВЕНЦИОНАЛНИ МЪЛНИЕПРИЕМНИЦИ

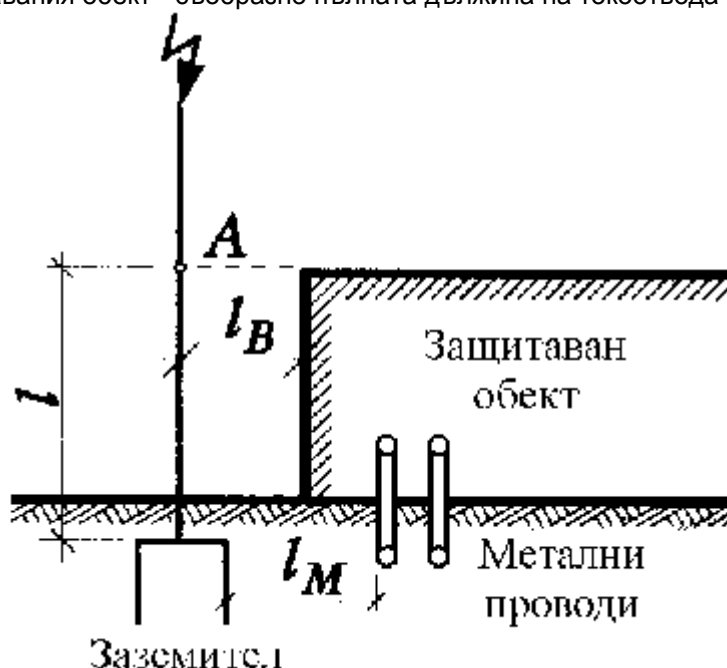
Раздел I

Мълниезащита на сгради и външни съоръжения от първа категория на мълниезащита

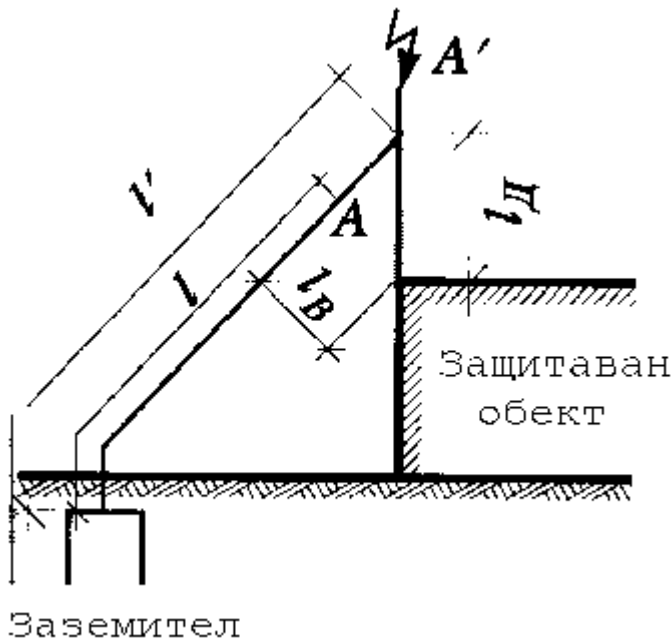
Чл. 18. (1) Защитата при преки попадения на мълнии на сгради и външни съоръжения от първа категория на мълниезащита се проектира чрез отделностоящи мълниеотводи (пръти, въжета) или чрез изолирани токоотводи, разположени на защитавания обект. Мълниеотводите се проектират така, че да осигуряват мълниезащитна зона тип А.

(2) Импулсното съпротивление на заземителя за всеки отделностоящ или изолиран мълниеотвод е не по-голямо от 10 Ω . При специфично съпротивление на почвата 500 Ω m и повече се допуска увеличаване на импулсното съпротивление за всеки заземител до 40 Ω .

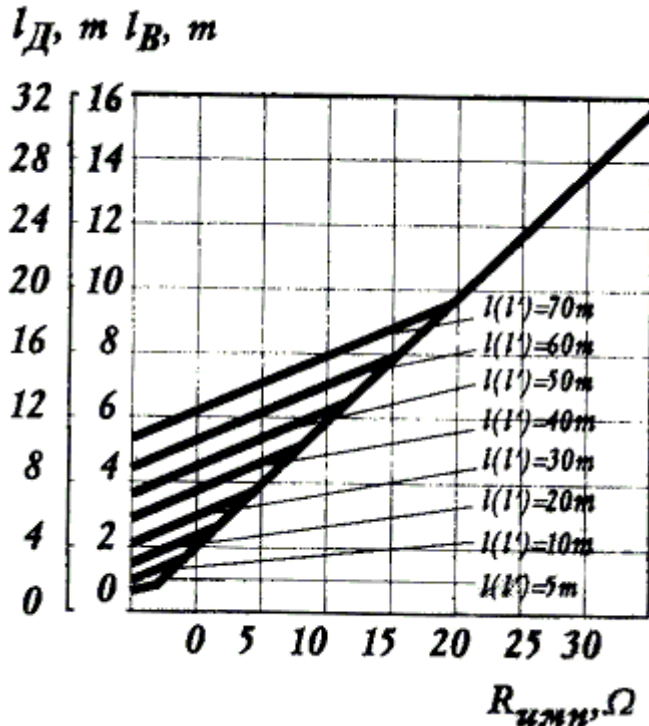
Чл. 19. (1) Минимално допустимите разстояния от токоотвода на отделностоящ прътов мълниеотвод (фиг.1) или от изолиран от обекта мълниеотвод (фиг.2) до защитавания обект се избират в зависимост от импулсното съпротивление на заземителя по кривите на фиг. 3, при което най-малкото разстояние по въздуха се избира в зависимост от дължината на участъка от токоотвода съгласно фиг. 1 и 2, а дължината на елемента, изолиращ токоотвода от защитавания обект - съобразно пълната дължина на токоотвода (фиг. 2).



Фиг. 1. Мълниезащита чрез отделностоящ прътов мълниеотвод: А - точка от мълниеотвода, съответстваща на най-високата част на защитавания обект; l - разчетна дължина на мълниеотвода; $l_в$ - минимално разстояние по въздуха между мълниеотвода и защитавания обект; $l_м$ - минимално разстояние между заземителя и подземните метални проводни



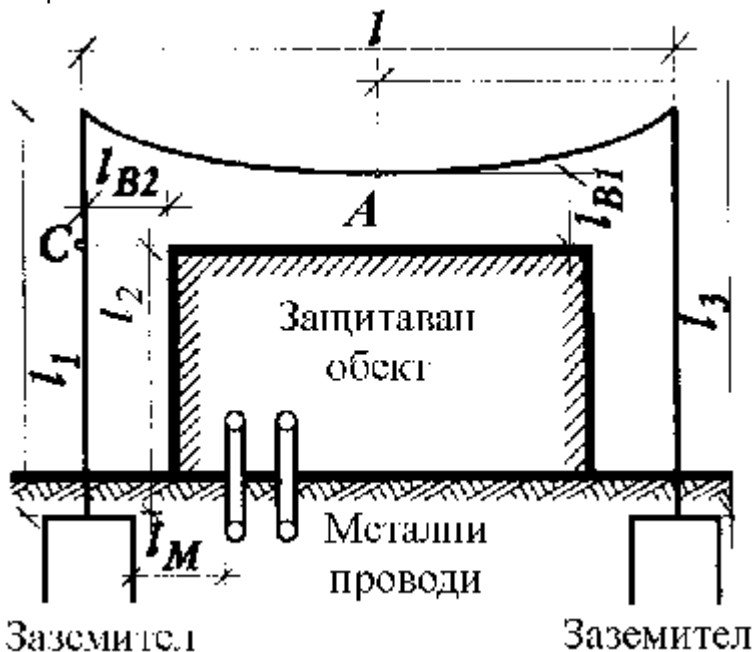
Фиг. 2. Мълниезащита чрез прътов мълниеотвод, изолиран от защитавания обект: А (А') - точка от мълниеотвода, отстояща на минимално разстояние от защитавания обект; l (l') - разчетна дължина на мълниеотвода; $l_в$ - минимално разстояние по въздуха между мълниеотвода и защитавания обект; $l_о$ - минимална дължина на електроизолационната опора на мълниеотвода



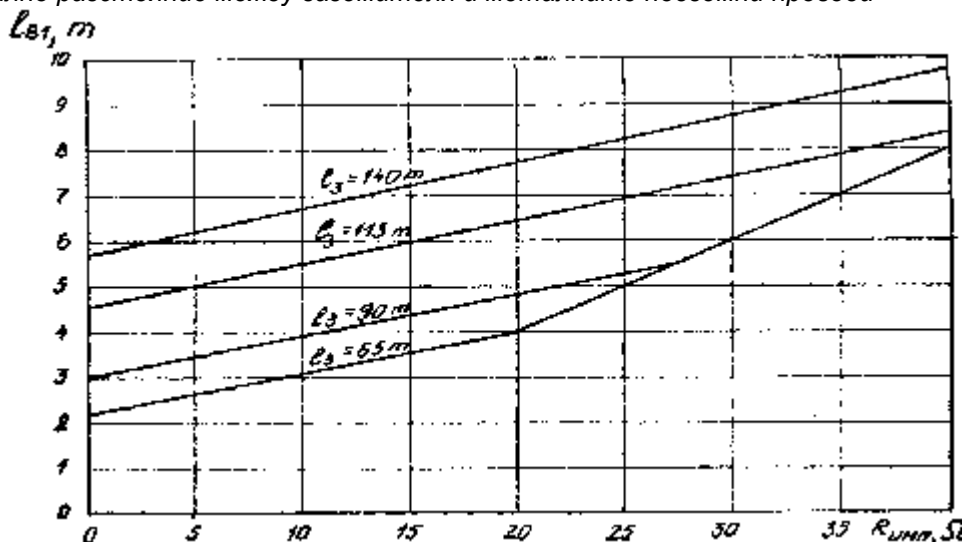
Фиг. 3. Минимални разстояния между токоотвода и защитавания обект и минимална дължина на електроизолационната опора на мълниеотвода, в зависимост от импулсното съпротивление на заземителя, за различни разчетни дължини на мълниеотвода: $l_в$ - минимално разстояние по въздуха между мълниеотвода и защитавания обект; $l_о$ -

минимална дължина на електроизолационната опора на мълниеотвода; l и l' - разчетна дължина на мълниеотвода; $R_{\text{имп}}$ - импулсно съпротивление на заземителя

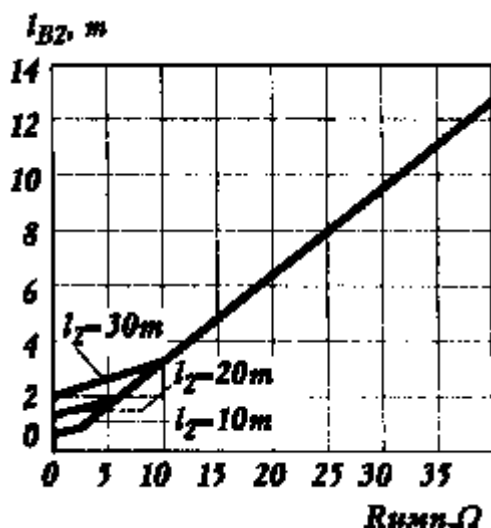
(2) Минимално допустимите разстояния от мълниеприемното въже до защитавания обект (фиг.4) се определят в зависимост от импулсното съпротивление на заземителя по кривите на фиг. 5 и 6.



Фиг. 4. Мълниезащита чрез мълниеотводно въже, разположено на височина до 150 m: А - точка от мълниеотводното въже, отстояща на минимално разстояние от защитавания обект; С - точка от опората на мълниеотводното въже, отстояща на минимално разстояние от защитавания обект; l - разстояние между опорите на мълниеотводното въже; l_1 - височина на опорите на мълниеотводното въже; l_2 - разчетна височина на опората на мълниеотводното въже; l_3 - разчетна дължина на мълниеотвода; l_{B1} - минимално разстояние по въздуха между мълниеотводното въже и защитавания обект; l_{B2} - минимално разстояние по въздуха между опората на мълниеотводното въже и защитавания обект; l_M - минимално разстояние между заземителя и металните подземни проводни



Фиг. 5. Минимални разстояния по въздуха между мълниеотводното въже и защитавания обект, в зависимост от импулсното съпротивление на заземителя, за различни разчетни дължини на мълниеотвода: l_{B1} - минимално разстояние по въздуха между мълниеотводното въже и защитавания обект; l_{B3} - разчетна дължина на мълниеотвода; $R_{\text{имп}}$ - импулсно съпротивление на заземителя



Фиг. 6. Минимални разстояния по въздуха между опората на мълниеотводното въже и защитавания обект, в зависимост от импулсното съпротивление на заземителя, за различни разчетни височини на опората: l - разстояние между опорите на мълниеотводното въже - от 50 m до 200 m; l_1 - височина на опорите на мълниеотводното въже - 40 m; l_2 - разчетна височина на опората; l_{e2} - минимално разстояние по въздуха между опората на мълниеотводното въже и защитавания обект; $R_{имп.}$ - импулсно съпротивление на заземителя

Чл. 20. (1) Когато сградата или външното съоръжение има прави газоотводни комини или дихатели за свободно отвеждане в атмосферата на газове, пари или частици във взривоопасна концентрация, защитната зона на мълниеотвода обхваща и пространството над горния ръб на комина, ограничено от условно полукълбо с радиус, равен на радиуса на комина, но не по-малък от 5 m.

(2) При газоотводни комини и дихатели, снабдени с предпазни клапани, защитната зона на мълниеотвода обхваща и пространството над горния ръб на комина с размери, както следва:

1. височина 1 m и радиус 2 m при свръхналягане във вътрешността на уредбата до 5 kPa - за по-тежки от въздуха газове;
2. височина 2,5 m и радиус 5 m при свръхналягане във вътрешността на уредбата от 5 kPa до 25 kPa - за по-тежки от въздуха газове;
3. височина 2,5 m и радиус 5 m при свръхналягане във вътрешността на уредбата до 25 kPa - за по-леки от въздуха газове;
4. височина 5 m и радиус 5 m при свръхналягане във вътрешността на уредбата над 25 kPa.

(3) Пространствата по ал. 1 и 2 могат да не се включват в защитната зона при:

1. изхвърляне на газове без взривоопасни концентрации;
2. изхвърляне на азот;
3. комини с постоянно горящи факли или с факли, запалвани само при изхвърляне на газове;
4. смукателни вентилационни шахти, предпазни и аварийни клапи, при които може да настъпи изхвърляне на газове с взривоопасни концентрации само в аварийни случаи.

Чл. 21. За защита при преки попадения на мълнии на линейни инженерни мрежи, като метални тръбопроводи, естакади и др. под. от първа категория на мълниезащита, се проектира свързване към заземители с импулсно съпротивление до 10 Ω на двете крайни опори и на междинните опори, разположени на разстояние от 100 до 150 m една от друга.

Чл. 22. (1) За защита от внасяне на опасни потенциали в защитаваните сгради и външни съоръжения по подземните метални проводни заземителите за защита при преки попадения на мълнии и проводниците към тях се проектират на разстояние от проводите, включително и от кабели с различно предназначение, въвеждани в защитаваните или в съседни обекти от първа категория на мълниезащита (фиг.1 и 4). В зависимост от импулсното съпротивление (в Ω) на съответния заземител това разстояние (в m) се определя, както следва:

1. за прътови мълниеприемници - $0,5 R_{имп.}$;
2. за мълниеприемни въжета - $0,3 R_{имп.}$.

(2) Разстоянието по ал. 1 е не по-малко от 3 m. Когато металните подземни проводни не се въвеждат в защитаваната сграда, а разстоянието до мястото на въвеждането им в съседни защитавани сгради и съоръжения от първа категория на мълниезащита е 50 m и повече, разстоянието по ал. 1 може да се намали до 1 m.

Чл. 23. (1) За защита от индутирани напрежения от електромагнитна индукция между тръбопроводи и други надлъжно разположени метални части (обвивки на кабели и др. под.) в местата на тяхното взаимно сближаване на разстояние 10 cm и по-малко през всеки 20 m се проектира сигурна електрическа връзка чрез заваряване или запояване, за да не се допусне образуване на незатворени контури.

(2) Електрическото съпротивление на преходните връзки между съединените елементи на тръбопроводите и другите надлъжно разположени метални части в защитавания обект е не повече от 0,03Ω за всяка връзка. При фланцови съединения се приема, че това изискване е спазено, ако на едни фланец има най-малко шест нормално притегнати винтови съединения. В местата, където това изискване не може да бъде спазено, връзките се шунтират със стоманен проводник с диаметър най-малко 5 mm или със стоманена лента със сечение най-малко 24 mm².

Чл. 24. (1) За защита от индутирани напрежения от електростатична индукция в сградите и външните съоръжения от първа категория на мълниезащита металните корпуси на цялото оборудване и металната конструкция на сградата или съоръжението се свързват към специален заземител или към заземителната инсталация, предназначени за защита срещу поражения от електрически ток.

(2) Съпротивлението на специалния заземител по ал. 1 за честота 50 Hz е не повече от 10 Ω. Разстоянието от специалния заземител или от заземителната инсталация за защита срещу поражения от електрически ток до заземителя за защита при преки попадения на мълнии се определя съгласно чл. 22.

Чл. 25. За защита от внасяне на опасни потенциали по подземните метални проводни (тръбопроводи, кабели, в т. ч. разположени в канали и тунели) при въвеждането им в сградата (съоръжението) те се присъединяват към заземителя за защита от индутирани напрежения или от електростатична индукция или към заземителната инсталация, предназначени за защита срещу поражения от електрически ток.

Чл. 26. За защита от внасяне на опасни потенциали по надземни метални проводни и метални конструкции се предвиждат следните мерки:

1. присъединяване към заземителната инсталация, предназначена за защита срещу поражения от електрически ток, при въвеждането на проводите в защитаваната сграда (съоръжение);
2. присъединяване към заземител с импулсно съпротивление до 10 Ω в най-близките две опори преди въвеждането на проводите в защитаваната сграда (съоръжение).

Чл. 27. (1) Електропроводни линии с напрежение до 1000 V, телефонни, радиофикационни, сигнализационни и други инсталации се въвеждат в сградите само чрез кабели.

(2) Металните брони или обвивките на кабелите, в т. ч. на кабелите с изолационно покритие на металната обвивка, се присъединяват в мястото на въвеждането им в сградата към заземителната инсталация, предназначена за защита срещу поражения от електрически ток.

(3) В мястото на преминаване от въздушна в кабелна линия металната броня или обвивката на кабела, както и стойките или куките на изолаторите на въздушната линия се присъединяват към заземител с импулсно съпротивление до 10 Ω, като в мястото на преминаването между всяко жило на кабела и заземените елементи се предвиждат закрити искрови междини с междуелектродно разстояние от 2 до 3 mm или вентилен отвод за ниско напрежение.

(4) Стойките (куките) на изолаторите на въздушната линия на най-близкия стълб до мястото на преминаване от въздушна в кабелна линия се присъединяват към заземител с импулсно съпротивление до 20Ω.

Раздел II

Мълниезащита на сгради и външни съоръжения от втора категория на мълниезащита

Чл. 28. (1) Защитата при преки попадения на мълнии на сгради и външни съоръжения от втора категория на мълниезащита се проектира по един от следните начини:

1. като отделностоящи или разположени на сградите неизолирани мълниеотводи с мълниеприемници пръти или въжета, осигуряващи мълниезащитна зона тип А или тип Б съгласно табл. 1; от всеки прътов мълниеприемник или от всяка стойка на мълниеприемното въже се прокарват най-малко два токоотвода; при използване на съсредоточени заземители токоотводите се прокарват по противоположните страни на сградата; при използване на разсъсредоточени заземители или на заземителни контури токоотводите се разполагат на

разстояние до 25 m един от друг, отчитано по периметъра на сградата;

2. като мълниеприемна мрежа при неметален покрив или с използването като мълниеприемник на метален покрив на сградата или съоръжението при спазване на изискванията по чл. 20; мълниеприемната мрежа се проектира на клетки с площ до 36 m² (например 6x6 m, от стомана, с диаметър най-малко 8 mm); възлите на мрежата се съединяват чрез заваряване или със специални клеми; металните части на сградата (съоръжението), разположени на покрива (вентилационни устройства, метални тръби и др. под.), се съединяват с мълниеприемната мрежа или с металния покрив, а на неметалните части на сградата (съоръжението), които се извисяват над покрива, се поставят допълнителни мълниеприемници, присъединени към мрежата (металния покрив); токоотводите, съединяващи мълниеприемната мрежа или металния покрив със заземителите, се прокарват на разстояние до 25 m един от друг, отчитано по периметъра на сградата.

(2) При проектиране на защитата при преки попадения на мълнии на сгради и външни съоръжения от втора категория на мълниезащита освен изискванията по ал. 1 се спазват и следните условия:

1. разстоянието от отделностоящи мълниеотводи до защитаваната сграда (съоръжение), както и до подземните проводни, да не се нормира;

2. импулсното съпротивление на всеки заземител за защита при преки попадения на мълнии да е до 10 Ω, като при специфично съпротивление на почвата 500 Ωm и повече се допуска то да бъде по-голямо, но да не превишава 40 Ω; при специфично съпротивление на почвата до 500Ω m може да се използват естествени заземители (стоманобетонни фундаменти на сградите и съоръженията и др. под.);

3. допуска се да се обединяват заземители за защита при преки попадения на мълнии, за защита от индуктирани напрежения от електростатична индукция и за защита срещу поражения от електрически ток;

4. при възможност за токоотводи да се използват металните конструкции на защитаваните сгради и съоръжения (колони, ферми, пожарни стълби, направляващите релси на асансьорите и др. под.).

(3) Не се проектират прътови мълниеприемници или мълниеприемна мрежа за сгради, покривните елементи на които са разположени върху метални ферми, ако са използвани негорими материали и е осигурена непрекъсната електрическа връзка на металните ферми със заземителите.

Чл. 29. (1) За изравняване на потенциалите във вътрешността на сгради с широчина, по-голяма от 100 m, се проектира заземителна инсталация, съставена от стоманени електроди със сечение най-малко 100 mm², разположени хоризонтално най-много през 60 m по широчината на сградата и на дълбочина най-малко 0,5 m. В краищата на сградата (от двете ѝ страни) стоманените електроди се свързват към металните ферми и към външния заземителен контур или към армировката на стоманобетонните фундаменти на сградата.

(2) При използване на армировката на стоманобетонните фундаменти на вътрешни колони и при непрекъсната електрическа връзка с мълниеприемниците не се проектира допълнителна заземителна инсталация за изравняване на потенциалите в сградата.

Чл. 30. За защита при преки попадения на мълнии на линейните мрежи на техническата инфраструктура, като метални тръбопроводи, естакади и др. под. от втора категория на мълниезащита, се проектира свързване към заземители с импулсно съпротивление до 20 Ω в местата на двете крайни опори, както и свързване към заземители с импулсно съпротивление до 50 Ω на междинни опори, разположени на разстояние от 250 до 300 m една от друга.

Чл. 31. (1) Защитата при преки попадения на мълнии на външни метални съоръжения с горими газове, пари и леснозапалими течности (клас B-Ig) или втечнени газове се проектира, както следва:

1. на корпусите на уредби, съоръжения или отделни резервоари при дебелина на метала на покрива, по-малка от 4 mm - чрез отделностоящи мълниеотводи или чрез мълниеотводи, разположени на тях;

2. на корпусите на уредби, съоръжения или отделни резервоари при дебелина на метала на покрива 4 mm и повече, както и на отделни резервоари с обем до 200 m³, независимо от дебелината на метала на покрива - чрез присъединяване към заземители;

3. на резервоари с плаващи покриви или понтони - чрез отделностоящи мълниеотводи.

(2) Външни уредби от клас B-Ig с корпуси от стоманобетон се защитават при преки попадения на мълнии чрез отделностоящи мълниеотводи или чрез мълниеотводи, разположени на тях.

Чл. 32. За защита при преки попадения на мълнии на външни уредби с втечнени газове

при общ обем на резервоарите над 8000 m³, както и на външно разположени складови стопанства с метални или стоманобетонни корпуси при общ обем над 100 000 m³ се проектират отделностоящи мълниеотводи. В икономически обосновани случаи се допуска мълниеотводите да се разполагат на самите резервоари. При защита на метални резервоари чрез отделностоящи мълниеотводи техните корпуси се присъединяват към заземители, като се допуска към заземителите да се присъединяват и токоотводите на отделностоящите мълниеотводи.

Чл. 33. (1) За защита при преки попадения на мълнии на подземни складови стопанства със стоманобетонни резервоари, които нямат вътрешна метална облицовка, се проектират отделностоящи мълниеотводи. Защитната зона на мълниеотводите обхваща пространството, определено от основа, която излиза на 40 m извън стените на крайните резервоари за всяка страна на стопанството, и височина, равна на височината на газоотводните или компенсационните клапи, увеличена с 2,5 m.

(2) За защита при преки попадения на мълнии на подземни складови стопанства със стоманобетонни резервоари за мазут, при прибавяне към мазута на леки въглеводороди и при подгриване, се проектират отделностоящи мълниеотводи. Защитната зона на мълниеотводите обхваща пространството, определено от основа, която съвпада с територията на складовото стопанство, и височина, равна на височината на газоотводните и компенсационните клапи, увеличена с 2,5 m.

Чл. 34. Защитата при преки попадения на мълнии на очистни съоръжения се проектира като отделностоящи или разположени на съоръженията мълниеотводи, в случай че пламната температура на продукта превишава работната му температура с по-малко от 10 °C. Защитната зона на мълниеотводите обхваща пространството, ограничено от основа, която излиза на 5 m извън границите на очистното съоръжение във всяка страна, и височина, равна на височината на съоръжението, увеличена с 3 m.

Чл. 35. (1) Когато на външни складови стопанства или на подземни стоманобетонни резервоари от клас B-Ig с вътрешна метална облицовка са разположени газоотводни тръби или отдушници, тяхната защита при преки попадения на мълнии, както и защитата на пространството над тях се проектират при спазване изискванията на чл. 20. По същия начин се защитава и пространството над горния ръб на гърловината на цистерни, в които се извършва открито наливане на продукта от горивоналивна естакада. При уредби или цистерни от клас B-Ig се проектира защита при преки попадения на мълнии за наличните компенсационни клапани и за пространството над тях, ограничено от цилиндър с радиус 5 m и височина 2,5 m.

(2) Газоотводните тръби, дихателите и компенсационните клапани по ал. 1 могат да се използват като носещи конструкции за разполагане на мълниеотводите.

Чл. 36. (1) За уредбите по чл. 31 - 34 заземителите за защита при преки попадения на мълнии се предвиждат с импулсно съпротивление не по-голямо от 50 Ω за всеки токоотвод и към тях се присъединяват металните корпуси и другите метални конструкции на уредбите.

(2) Заземителите се свързват на отстояние не по-голямо от 50 m по периметъра на основата на уредбата, като се предвиждат най-малко две присъединявания.

Чл. 37. За защита при преки попадения на мълнии на резервоари, разположени в земята, се допуска като заземители да се използват магнезиевите протектори, предназначени за защита от корозия, при спазване на следните изисквания:

1. стоманеният прът, залят в протектора, и присъединяваният към него проводник на токоотвода са поцинковани, с диаметри най-малко 6 mm, а в корозионно активни почви - най-малко 8 mm;
2. съединението между стоманения прът на протектора и проводника на токоотвода е проектирано чрез заварка, с припокриване по дължина най-малко 6 пъти диаметъра на проводника;
3. импулсното съпротивление на заземителите е не-по-голямо от 50 Ω.

Чл. 38. (1) Защитата от индутирани напрежения от елестростатична индукция се осигурява чрез присъединяване на цялото оборудване, разположено в сградите, съоръженията и уредбите, към заземителната инсталация, предназначена за защита срещу поражения от електрически ток.

(2) При резервоари с плаващи покриви или с понтон, независимо от материала на покрива (понтон) и на корпуса, за защита от индутирани напрежения от елестростатична индукция се проектират гъвкави електрически връзки най-малко на две места между покрива (понтон) и токоотводите или металния корпус.

Чл. 39. За защита от индутирани напрежения от електромагнитна индукция между тръбопроводите и другите надлъжно разположени метални елементи се проектират шунтиращи

връзки през 25 - 30 m, когато разстоянието помежду им е 10 cm и по-малко. Шунтиращи връзки не се предвиждат в местата на съединяване или разклоняване на тръбопроводите и другите надлъжно разположени метални елементи.

Чл. 40. (1) Защитата от внасяне на опасни потенциали по подземните проводни при навлизането им в сградата (външното съоръжение) се осигурява чрез присъединяването им към който и да е заземител.

(2) За защита от внасяне на опасни потенциали външните надземни метални конструкции и проводни се присъединяват към:

1. заземител с импulsно съпротивление до 10 Ω при въвеждането им в защитаваната сграда (съоръжение); допуска се и присъединяване към заземителя за защита при преки попадения на мълнии;

2. заземител с импulsно съпротивление до 10 Ω на най-близката до съоръжението опора.

Чл. 41. Електропроводни линии с напрежение до 1000 V, телефонни и радиофикационни мрежи и сигнализационни и други инсталации се въвеждат в сградите при спазване изискванията на чл. 27, като изискването за свързване на металните брони или обвивките на кабелите към заземителната инсталация, предназначена за защита срещу поражения от електрически ток, не се отнася за кабелите с изолационно покритие върху металната броня или обвивката.

Раздел III **Мълниезащита на сгради и външни съоръжения от трета категория на мълниезащита**

Чл. 42. Защитата при преки попадения на мълнии на сгради и външни съоръжения от трета категория на мълниезащита се проектира по един от начините, посочени в чл. 28, ал. 1, при спазване изискванията на чл. 29 и на следните изисквания:

1. мълниеприемната мрежа се предвижда с клетки с площ до 150 m² (например 12x12 m);

2. импulsното съпротивление на всеки заземител за защита при преки попадения на мълнии е до 20 Ω , а при специфично съпротивление на почвата 500 Ω m и повече се допуска увеличаване до 40 Ω , с изключение на сградите за едър рогат добитък и на конюшните, за които съпротивлението е до 10 Ω .

Чл. 43. При проектиране на отделностоящи мълниеотводи за защита на селскостопански сгради за едър рогат добитък и на конюшни опорите и заземителите се разполагат на разстояние най-малко 5 m от входовете на сградите. При проектиране на мълниеотводи, разположени на сградите, или на мълниеприемна мрежа за токоотводи може да се използва армировката на стоманобетонните колони, а за заземители могат да се използват стоманобетонните фундаменти или разсъредоточените хоризонтални заземители, разположени по протежение на сградите, под асфалтово покритие с широчина най-малко 5 m. Към такива заземители се присъединяват металните конструкции, тръбопроводите и оборудването, както и контурът за изравняване на потенциалите в сградата.

Чл. 44. (1) За защита при преки попадения на мълнии на линейни мрежи на техническата инфраструктура, като метални тръбопроводни, естакади и др. под. от трета категория на мълниезащита, се предвижда свързване към заземители с импulsно съпротивление до 20 Ω в местата на двете крайни опори.

(2) Металните скулптури и паметници се присъединяват към заземители с импulsно съпротивление до 20 Ω .

Чл. 45. (1) Защитата при преки попадения на мълнии на външни метални съоръжения (уредби) или на резервоари от клас П-III с горими течности с пламна температура на парите, по-висока от 61 °C, се проектира, както следва:

1. при дебелина на метала на обвивката или на корпуса до 4 mm - като отделностоящи мълниеотводи или като мълниеотводи, разположени на съоръжението;

2. при дебелина на метала на обвивката или на корпуса над 4 mm, както и при отделно разположени резервоари с обем до 200 m³, независимо от дебелината на метала - чрез присъединяване на обвивките (корпусите) към заземителите.

(2) Когато корпусите на съоръженията по ал. 1 са стоманобетонни, защитата при преки попадения на мълнии се предвижда като отделностоящи мълниеотводи или като мълниеотводи, разположени на самото съоръжение. Пространството над газоотводните тръби, дихателите и компенсационните клапани може и да не се включва в обхвата на защитната зона на мълниеотводите. В тези случаи заземителите се проектират така, че да отговарят на изискванията на чл. 36 и 37.

Чл. 46. (1) За защита при преки попадения на мълнии на неметални комини на производствени предприятия и котелни, водонапорни кули, пожарни наблюдателни кули и др. под. с височина, по-голяма от 15 m, се проектират мълниеотводи, разположени на тях. За комините с височина до 60 m са достатъчни разполагането на един прътов мълниеприемник с дължина над 1 m и спускането на един токоотвод. При стоманобетонни комини за токоотводи се използват армировките им, ако имат електрическа връзка.

(2) В случай че обектите по ал. 1 са метални, не се изисква поставяне на мълниеприемници и спускане на токоотводи.

(3) За обектите по ал. 1 и 2 заземителите се предвиждат с импулсно съпротивление не по-голямо от 50Ω. При специфично съпротивление на почвата до 500Ωm за заземители могат да се използват стоманобетонните фундаменти.

Чл. 47. За защита от внасяне на опасни потенциали външните надземни метални конструкции и проводни се присъединяват, както следва:

1. при въвеждането им в защитаваната сграда (съоръжение) - към заземител с импулсно съпротивление до 20 Ω; допуска се връзка със заземителя за защита при преки попадения на мълнии или със заземителната инсталация, предназначена за защита срещу поражения от електрически ток;

2. на най-близката до съоръжението опора - към заземител с импулсно съпротивление до 20Ω.

Раздел IV Мълниезащитни зони

Чл. 48. (1) Мълниезащитната зона на единичен прътов мълниеотвод с височина до 150 m е кръгов конус съгласно фиг. 7.

(2) Размерите на мълниезащитна зона тип А в m за единичен прътов мълниеотвод се определят по формулите:

$$h_0 = 0,92h$$

$$r_0 = (1,1 - 0,002h) \cdot h$$

$$r_x = (1,1 - 0,002h) \left(h - \frac{h_x}{0,85} \right) \quad (2).$$

(3) Размерите на мълниезащитна зона тип Б в m за единичен прътов мълниеотвод се определят по формулите:

$$h_0 = 0,92h$$

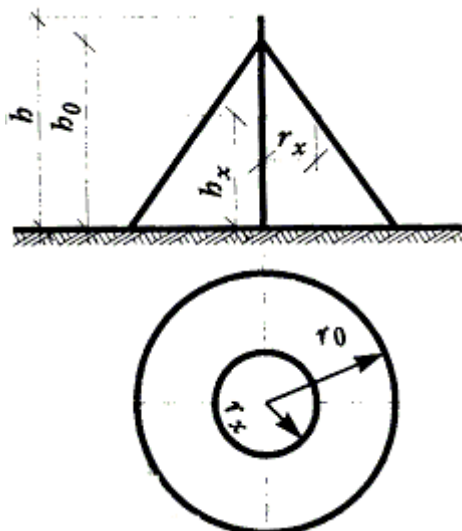
$$r_0 = 1,5 \cdot h$$

$$r_x = 1,5 \left(h - \frac{h_x}{0,92} \right) \quad (3).$$

(4) Когато са известни размерите на защитавания обект, височината на необходимия единичен прътов мълниеотвод за осигуряване на мълниезащитна зона тип Б се определя по формулата:

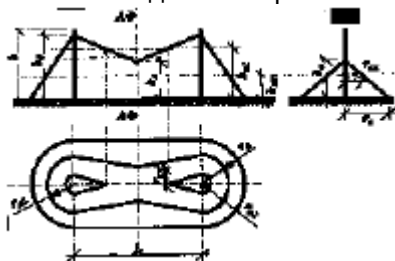
$$h = \frac{r_x + 1,63h_x}{1,5} \quad (4).$$

(5) Мълниезащитната зона за единичен прътов мълниеотвод, разположен на наклонен терен, се определя по формули (2) и (3), като за височина на мълниеотвода се приема перпендикулярът, спуснат от върха на мълниеотвода към плоскостта на терена.



Фиг. 7. Мълниезащитна зона на единичен прътов мълниеотвод с височина до 150 m: h - височина на мълниеотвода; h_0 - височина на мълниезащитния конус; r_0 - радиус на мълниезащитния конус на нивото на терена; r_x - радиус на мълниезащитния конус на височина h_x

Чл. 49. (1) Мълниезащитната зона на два прътови мълниеотвода с равни височини до 150 m се определя съгласно фиг. 8. Външните области на мълниезащитната зона се определят по чл. 48 както за единичен прътов мълниеотвод.



Фиг. 8. Мълниезащитна зона на два прътови мълниеотвода с равни височини до 150 m: L - разстояние между мълниеотводите; h - височина на мълниеотводите; h_0 - височина на мълниезащитните конуси; r_0 - радиус на мълниезащитните конуси на нивото на терена; r_{x1} - радиус на мълниезащитния конус на височина h_{x1} ; r_{x2} - радиус на мълниезащитния конус на височина h_{x2} ; h_c - минимална височина на мълниезащитната зона; r_c - размер на мълниезащитната зона на нивото на терена, съответстващ на h_c ; r_{cx} - размер на мълниезащитната зона на височина h_x

(2) Размерите на мълниезащитна зона тип А за два прътови мълниеотвода се определят по формулите:

1. при $L \leq h$:

$$\begin{aligned} h_c &= h_0 \\ r_{cx} &= r_x \quad (5); \\ r_c &= r_0 \end{aligned}$$

2. при $L > h$:

$$\begin{aligned} h_c &= h_0 - (0,17 + 3 \cdot 10^{-4} h) \cdot (L - h) \\ r_{cx} &= r_0 \frac{h_c - h_x}{h_c} \quad (6). \end{aligned}$$

(3) Размерите на мълниезащитна зона тип Б за два прътови мълниеотвода се определят по формулите:

1. при $L \leq 1,5 h$:

$$\begin{aligned} h_c &= h_0 \\ r_{cx} &= r_x \quad (7); \end{aligned}$$

$$r_c = r_0$$

2. при $L > 1,5h$:

$$h_c = h_0 - 0,14(L - 1,5h)$$

$$r_{cx} = r_0 \frac{h_c - h_x}{h_c} \quad (8),$$

$$r_c = r_0$$

(4) Когато са известни разстоянието между мълниеотводите и най-малката височина на мълниезащитната зона, необходимата височина на мълниеотводите за осигуряване на мълниезащитна зона тип Б се определя по формулата:

$$h = \frac{h_c + 0,14L}{1,13} \quad (9).$$

(5) Когато два прътови мълниеотвода са разположени на разстояние $L > 3h$ - за мълниезащитна зона А, или $L > 5h$ - за мълниезащитна зона Б, мълниезащитните зони се определят както за самостоятелни мълниеотводи.

Чл. 50. (1) Мълниезащитната зона на два прътови мълниеотвода с различни височини до 150 m се определя съгласно фиг. 9. Външните области на мълниезащитните зони се определят както при единични мълниеотводи със съответната височина, като размерите h_{01} , h_{02} , r_{01} , r_{02} , r_{x1} и r_{x2} за двата типа зони се определят съгласно чл. 48, ал. 2 и 3. Останалите размери на зоните се определят по формулите:

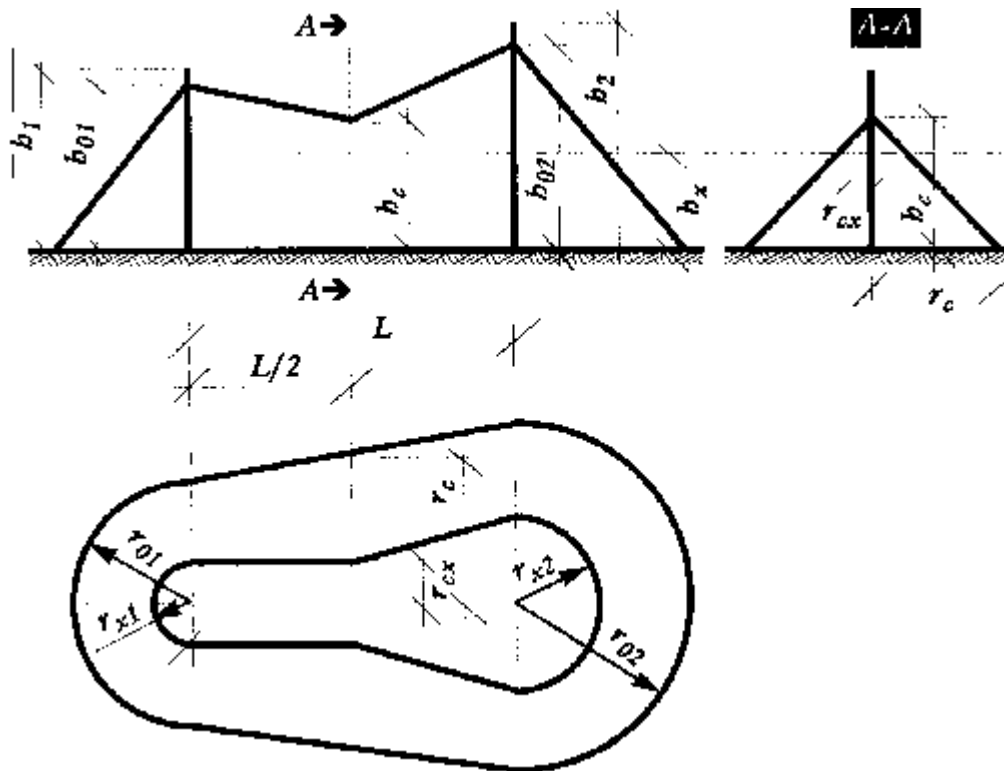
$$r_c = \frac{r_{01} + r_{02}}{2}$$

$$h_c = \frac{h_{c1} + h_{c2}}{2} \quad (10),$$

$$r_{cx} = r_c \frac{h_c - h_x}{h_c}$$

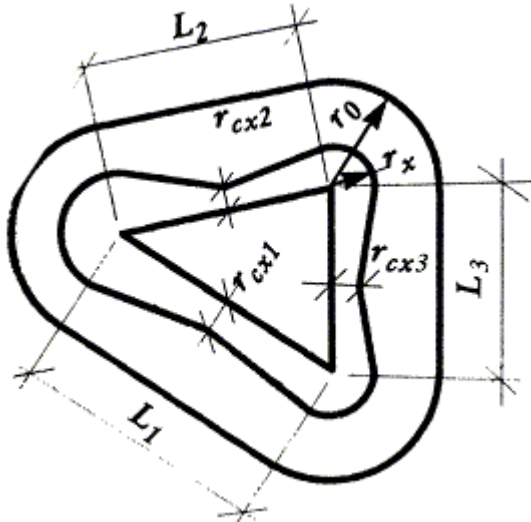
където h_{c1} и h_{c2} за двата типа мълниезащитни зони се определят по формули (5) - (8).

(2) За два прътови мълниеотвода с различни височини мълниезащитна зона тип А се проектира при $L \approx 3h_{\min}$, а мълниезащитна зона тип Б - при $L \approx 5h_{\min}$.



Фиг. 9. Мълниезащитна зона на два прътови мълниеотвода с различни височини до 150 m: L - разстояние между мълниеотводите; h_1 и h_2 - височини на мълниеотводите; h_{01} и h_{02} - височини на мълниезащитните конуси; r_{01} и r_{02} - радиуси на мълниезащитните конуси на нивото на терена; r_{x1} и r_{x2} - радиуси на мълниезащитните конуси на височина h_x ; h_c - минимална височина на мълниезащитната зона; r_c - размер на мълниезащитната зона на нивото на терена, съответстващ на h_c ; r_{cx} - размер на мълниезащитната зона на височина h_x

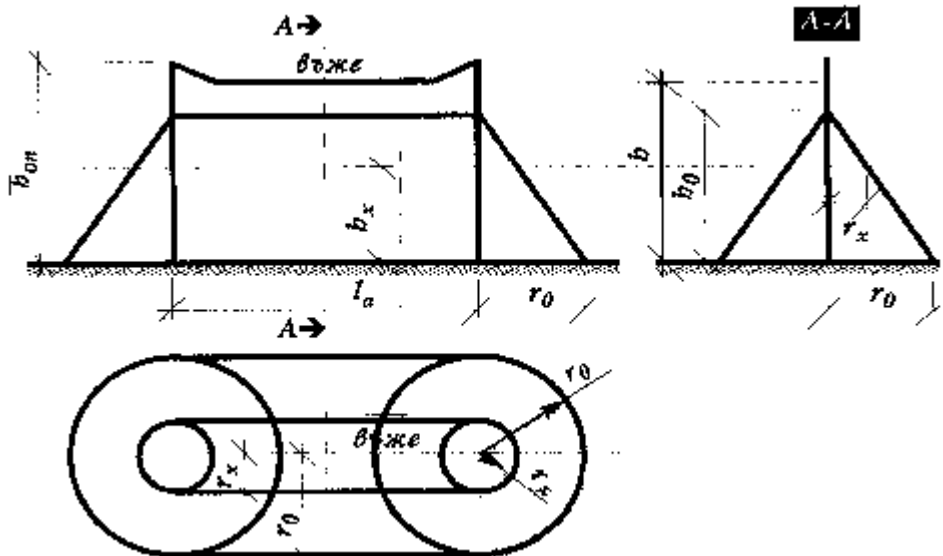
Чл. 51. Мълниезащитната зона на няколко прътови мълниеотвода с равни височини се определя за всеки два съседни мълниеотвода (фиг. 10). За защита на единично съоръжение или на група съоръжения с височина h_x при проектиране на мълниезащитна зона тип А или Б r_{cx} е по-голямо от нула за всеки два по два мълниеотвода. За двата типа мълниезащитни зони r_{cx} се определя по формули (5) - (8).



Фиг. 10. Мълниезащитна зона на три прътови мълниеотвода с равни височини до 150 m: L_1 , L_2 и L_3 - разстояния между мълниеотводите; r_{cx1} , r_{cx2} и r_{cx3} - размери на мълниезащитната зона на височина h_x ; r_0 - радиус на защитния конус на нивото на терена; r_x - радиус на мълниезащитната зона на височина h_x

Чл. 52. (1) Мълниезащитната зона на единичен мълниеотвод - хоризонтално разположено въже на височина до 150 m, се определя съгласно фиг. 11. За стоманено въже

със сечение от 35 до 50 mm² може да се приеме, че при разстояние между опорите до 120 m максималното му провисване е 2 m, а при разстояние между опорите от 120 до 150 m - 3 m.



Фиг. 11. Мълниева защитна зона на единично мълниеотводно въже на височина до 150 m: l_a - разстояние между опорите; $h_{оп}$ - височина на опорите; h - отстояние на въжето от терена в зоната на най-големия провес; h_0 - височина на мълниева защитната зона; r_0 - размер на мълниева защитната зона на нивото на терена; r_x - размер на мълниева защитната зона на височина h_x

(2) Размерите на мълниева защитна зона тип А за хоризонтално разположено въже се определят по формулите:

$$h_0 = 0,85h$$

$$r_0 = (1,35 - 0,0025h).h \quad (11).$$

$$r_x = (1,35 - 0,0025h) \cdot \left(h - \frac{h_x}{0,85} \right)$$

(3) Размерите на мълниева защитна зона тип Б за хоризонтално разположено въже се определят по формулите:

$$h_0 = 0,92h$$

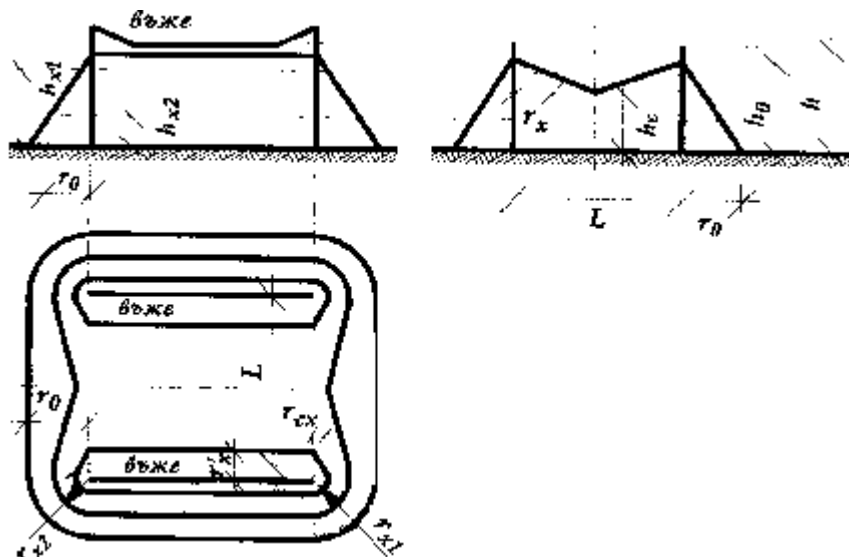
$$r_0 = 1,7h \quad (12).$$

$$r_x = 1,7 \left(h - \frac{h_x}{0,92} \right)$$

(4) При известни размери h_x и r_x за мълниева защитна зона тип Б височината на единично хоризонтално разположено въже се определя по формулата:

$$h = \frac{r_x + 1,85h_x}{1,7} \quad (13),$$

Чл. 53. (1) Мълниева защитната зона на два мълниеотвода - хоризонтално разположени въжета на височина до 150 m, се определя съгласно фиг.12. Размерите r_0 , h_0 и r_x за двата типа мълниева защитни зони се определят по формули (11) - (13).



Фиг. 12. Мълниева защитна зона на две успоредни мълниеотводни въжета на височина до 150 m: L - разстояние между мълниеотводните въжета; h - отстояние на въжетата от терена в зоната на най-големия провес; h₀ - височина на мълниева защитната зона; r₀ - размер на мълниева защитната зона на нивото на терена; r_{x1} и r_{x2} - радиуси на мълниева защитната зона на височина h_{x1} и h_{x2}; r_{cx} - размер на мълниева защитната зона на височина h_{x2}; r'_x - размер на мълниева защитната зона на височина h_{x1}; h_c - минимална височина на мълниева защитната зона

(2) Останалите размери на мълниева защитна зона тип А при L ≤ 3h се определят по формулите:

1. при L ≤ h:

$$\begin{aligned} h_c &= h_0 \\ r_{cx} &= r_x \\ r_c &= r_0 \end{aligned} \quad (14);$$

2. при L > h:

$$\begin{aligned} h_c &= h_0 - (0,14 + 5 \cdot 10^{-4} h) \cdot (L - h) \\ r'_x &= \frac{L}{2} \cdot \frac{h_0 - h_x}{h_0 - h_c} \\ r_c &= r_0 \\ r_{cx} &= r_0 \cdot \frac{h_c - h_x}{h_c} \end{aligned} \quad (15).$$

(3) Останалите размери на мълниева защитна зона тип Б при L ≤ 5h се определят по формулите:

1. при L ≤ h:

$$\begin{aligned} h_c &= h_0 \\ r_{cx} &= r_x \\ r_c &= r_0 \end{aligned} \quad (16);$$

2. при L > h:

$$h_c = h_0 - 0,12 \cdot (L - h)$$

$$r_x = \frac{L}{2} \cdot \frac{h_0 - h_x}{h_0 - h_c}$$

$$r_c = r_0 \quad (17).$$

$$r_{cx} = r_0 \frac{h_c - h_x}{h_c}$$

(4) Когато h_c и L (при $r_{cx} = 0$) са известни, височината на мълниеотводите за мълниезащитна зона тип Б се определя по формулата:

$$h = \frac{h_c + 0,12L}{1,07} \quad (18).$$

Раздел V Проектиране на мълниеприемници

Чл. 54. Прътовите мълниеприемници се изграждат от стомана с различни профили, със сечение най-малко 100 mm^2 и с дължина най-малко $0,2 \text{ m}$, както и от други метали.

Чл. 55. Мълниеприемните мрежи се изпълняват от стомана със сечение най-малко 50 mm^2 .

Чл. 56. За мълниеприемници могат да се използват металните конструкции на защитаваните съоръжения (димоотводни тръби, елементи на покривната конструкция и други метални конструктивни части над съоръженията).

Чл. 57. Мълниеприемниците се свързват с токоотводите чрез заварка. В случай че това изискване не може да бъде спазено, се използва винтово съединение с преходно електрическо съпротивление до $0,05 \Omega$.

Чл. 58. Мълниеприемните въжета са стоманени многожилни поцинковани със сечение най-малко 35 mm^2 .

Раздел VI Проектиране на токоотводи

Чл. 59. (1) Трасето на токоотводите се проектира така, че проводникът да преминава по най-краткия път, като се отчита и мястото на заземителя.

(2) Проводниците се проектират при възможност прави, като се избягват резки огъвания, а радиусите на кривите са най-малко 20 cm .

(3) Проводниците на токоотводите се проектират така, че да се избягва обхващането на цокли или корнизи на сградата.

(4) Проводниците на токоотводите се проектират така, че да се избягва преминаването им в близост или напречно на електрически инсталации. Когато проводниците на токоотводите пресичат електрическата инсталация, тя се разполага в метална обвивка на разстояние най-малко 1 m от едната и от другата страна на мястото на пресичането. Металната обвивка се свързва с токоотвода.

Чл. 60. (1) За закрепване на проводниците на токоотводите се предвижда поне едно закрепване на дължина 1 m , както и възможност за евентуална надлъжна подвижност (дилатация) на проводниците.

(2) Съединенията на елементите на токоотводите се проектират чрез заваряване или с клеми.

(3) За проверка на съпротивлението на заземителите се проектират разглобяеми съединения (контролни клеми).

Чл. 61. На височина до 2 m от нивото на терена токоотводите се защитават срещу евентуални механични въздействия посредством защитни обвивки.

Чл. 62. (1) Когато не е възможно да се проектира външно преминаване, за токоотвода се предвижда защитна обвивка, която преминава по цялата височина на сградата или по част от нея.

(2) Допуска се използване на изолационни и негорими обвивки, когато те са с вътрешни сечения, по-големи или равни на 2000 mm². Във всички случаи се спазват условията за допустимо сближаване.

(3) Когато токоотводът преминава през вътрешността на сградата, ефективността му може да бъде намалена. При въвеждането в действие се отчитат това намаляване, затрудненията при проверката и обслужването, както и опасностите в резултат на въвеждане на пренапрежения във вътрешността на сградата.

Чл. 63. (1) Когато в сградите има стени от камък или стъкло или сградите са облицовани отвън с метални пана или имат закрепени облицовъчни елементи, токоотводът може да се разполага зад облицовката върху фасада от бетон или върху носещата конструкция.

(2) В случаите по ал. 1 токопроводимите елементи на облицовката и на носещата конструкция се свързват с токоотвода в горната и долната част за изравняване на потенциалите.

Чл. 64. (1) Токоотводите се изпълняват като шини, въжета или кръгли проводници със сечение най-малко 50 mm². Минималните размери на токоотводите са съгласно табл. 3.

Таблица 3

№ по ред	Видове токоотводи	Минимални размери на токоотводите	
		разположени във въздуха, извън обекта	разположени в почвата
1.	Кръгли токоотводи с диаметър (mm)	6	-
2.	Токоотводи с правоъгълно сечение (mm ²) и дебелина (mm)	48/4	160/4
3.	Профилна стомана със сечение (mm ²)	-	160
4.	Стоманена тръба с дебелина на стената (mm)	-	3,5

(2) Забранява се използването на изолирани коаксиални кабели за токоотводи.

Чл. 65. За токоотводи могат да се използват метални конструктивни части (направляващи на асансьори, надлъжна армировка на стоманобетонни колони, пожарни стълби, метални комини и др.).

Чл. 66. Токоотводите се защитават от корозия чрез цинковане, калайдисване, боядисване и др.

Чл. 67. (1) За проверка на съпротивлението на заземителите на токоотводите се предвиждат разглобяеми съединения (контролни клеми), които се присъединяват към отделни заземители и имат електрическа връзка с останалите токоотводи (например посредством метален покрив или мълниеприемна мрежа). Чрез контролните клеми се осигурява преходно електрическо съпротивление съгласно чл. 57. Контролните клеми се разполагат извън сградата или съоръжението на височина от 1 до 2 m над нивото на терена, във вътрешността на кутия за преглед с надпис "Мълниезащита".

(2) При съоръжения с метални стени или при съоръжения, които нямат специален токоотвод, контролна клема се монтира между всеки метален елемент на сградата и заземителя, към който е свързан токоотводът.

(3) Всяка контролна клема се означава със знак "земя".

Чл. 68. Когато се предвижда брояч на попаденията на мълнии, той се инсталира върху най-късия токоотвод и над контролната клема на разстояние около 2 m над нивото на терена.

Раздел VII Проектиране на заземители

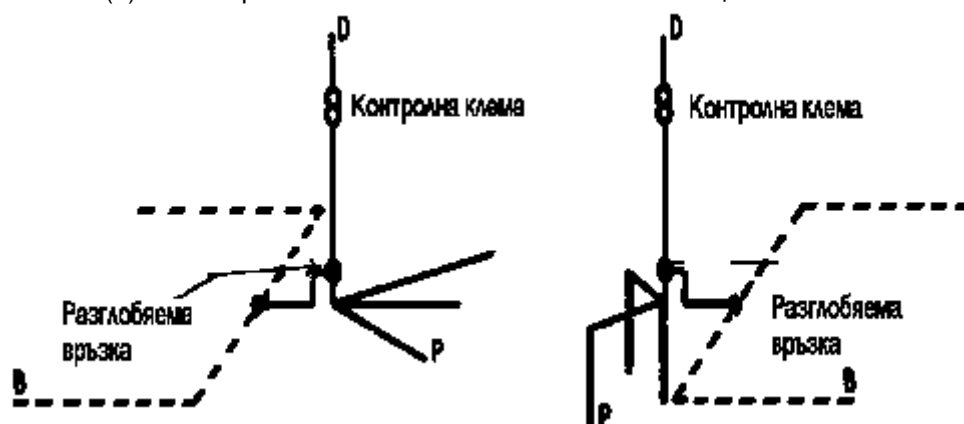
Чл. 69. (1) Заземителите за мълниезащита се проектират при спазване на общите изисквания за проектиране на заземители.

(2) Видът на заземителя се определя в зависимост от специфичното съпротивление на почвата и нормираната стойност на съпротивлението.

(3) При проектирането на заземители се спазват следните допълнителни изисквания:

1. заземителните електроди са насочени извън сградите;
2. избягват се заземители от един електрод с твърде голяма хоризонтална или вертикална дължина;
3. единичен вертикален електрод се използва за достигане на влажен грунт на голяма дълбочина само когато специфичното съпротивление на почвата на повърхността е изключително високо;
4. електродите, съставляващи заземителите за мълниезащита, се разполагат на достатъчни разстояния от подземни съоръжения.

(4) Типови решения на заземители за мълниезащита са показани на фиг. 13.



Фиг. 13. Типови решения на заземители: *D* - токоотвод; *B* - контур в основата на сградата; *P* - заземител за мълниезащитата

Чл. 70. (1) За защита при пряко попадение на мълния се проектират заземители с коефициент на импулса $\alpha \leq 1$. Този коефициент зависи от тока на мълнията, от специфичното съпротивление на почвата и от конструкцията на заземителя.

(2) Граничните дължини на хоризонтални заземители, гарантиращи $\alpha \leq 1$, в зависимост от различни специфични съпротивления на почвата са съгласно табл. 4.

Таблица 4

Специфично съпротивление на почвата (Ωm)	До 500	500	1000	2000	4000
Гранична дължина (m)	25	35	50	80	100

(3) Стойностите на коефициента на импулса за вертикални и комбинирани заземители в зависимост от специфичното съпротивление на почвата са съгласно табл. 5.

Таблица 5

Специфично съпротивление на почвата (Ωm)	До 100	100	500	1000	2000
Коефициент на импулса за вертикални заземители	0,9	0,9	0,7	0,5	0,35
Коефициент на импулса за комбинирани заземители	0,9	0,7	0,5	0,3	-

(4) Съпротивлението на електрически ток с честота 50 Hz може да се изчисли въз основа на нормираното импулсно съпротивление по формулата:

$$R_{50} = R_{\text{имп.}} / \alpha \quad (19).$$

Чл. 71. Заземителите се проектират по един от следните начини:

1. вертикални - от стоманени пръти, профили или тръби, разположени вертикално, като горният

им край е на дълбочина от 0,6 до 0,8 m под повърхността на терена и дълбочината при набиване е най-малко 2,5 m, а при навиване - най-малко 4,5 m;

2. хоризонтални - от електроди от кръгла или плоска стомана, разположени хоризонтално на дълбочина от 0,6 до 0,8 m под повърхността на терена, с един или няколко лъча, излизащи от една точка, към която се присъединява токоотводът; тези заземители могат да се използват самостоятелно или за свързване на електродите на вертикални заземители помежду им;

3. комбинирани - от вертикални и хоризонтални заземители, обединени в обща система; токоотводите се свързват в средата на хоризонталната част на комбинирания заземител.

Чл. 72. Заземителните електроди се проектират със следните размери:

1. вертикалните и хоризонталните електроди с кръгло сечение са с диаметър най-малко 10 mm;
2. електродите с правоъгълно сечение са със сечение не по-малко от 160 mm² и с дебелина на стената най-малко 4 mm;
3. електродите-тръби са с дебелина на стената най-малко 3,5 mm.

Чл. 73. Когато съединенията на заземителите помежду им и с токоотводите се проектират чрез заваряване, заваръчният шев се предвижда с дължина не по-малка от:

1. удвоената широчина - при правоъгълно сечение;
2. шест пъти диаметъра - при кръгло сечение.

Раздел VIII Защита от корозия

Чл. 74. За намаляване корозията на елементите на мълниезащитната уредба:

1. се използват подходящи сечения на проводниците и закрепвания, устойчиви на корозия;
2. не се допускат контактни съединения между разнородни метали, образуващи неподходящи галванични двойки;
3. в специални случаи се предвиждат защитни обвивки в зависимост от външните влияния.

Чл. 75. Съответствие с изискванията по чл. 74 се постига, когато:

1. минималните размери на сечението, дебелината и диаметърът на токопроводимия елемент съответстват на определените в проекта;
2. алуминиевите проводници не са вкопани направо в земята или не са вградени в бетон, освен ако имат подходяща и трайна обвивка;
3. не се съединяват елементи от мед с елементи от алуминий; в случай че съединяването не може да се избегне, се използват биметални съединители;
4. при наличие на сулфатни или амонячни пушеци токоотводите са с обвивки;
5. при корозионна околна среда за закрепване на проводниците са предвидени крепежни елементи от подходящ синтетичен материал или неръждаема стомана.

Глава четвърта ПРОЕКТИРАНЕ НА МЪЛНИЕЗАЩИТА С МЪЛНИЕПРИЕМНИЦИ С ИЗПРЕВАРВАЩО ДЕЙСТВИЕ

Раздел I

Условия за използване на мълниеприемници с изпреварващо действие

Чл. 76. Когато чрез конвенционалните мълниеприемници не може да се осигури надеждна защита срещу ефектите от протичане на ток на мълния в мълниезащитна уредба, в т. ч. необходимото ниво на мълниезащита, възможността за практическа реализация и съответствието с естетическите изисквания, се проектират и изграждат мълниеприемници с изпреварващо действие.

Чл. 77. (1) За използването на мълниеприемници с изпреварващо действие съществено значение имат и факторите като вероятност за пряко попадение на мълния, приемливи последиствия, специфични особености на обекта и икономическа целесъобразност.

(2) Мълниеприемници с изпреварващо действие се проектират предимно при мълниезащитата на сгради и външни съоръжения с особено предназначение, както и на големи открити пространства (складови площадки, зони за отдих и спорт и др.).

Раздел II

Проектиране на мълниезащита с мълниеприемници с изпреварващо действие

Чл. 78. При проектирането на мълниезащита с мълниеприемници с изпреварващо действие се използват мълниеприемници, произведени в заводски условия и придружени от документи (сертификати и удостоверения за качество, протоколи от изпитвания и др.), удостоверяващи тяхната безопасност и качество.

Чл. 79. Мълниезащитната зона на мълниеприемник с изпреварващо действие се определя в съответствие с електрогеометричния модел и с изпреварването на привличането съгласно данните от документацията на производителя, придружаваща мълниеприемника.

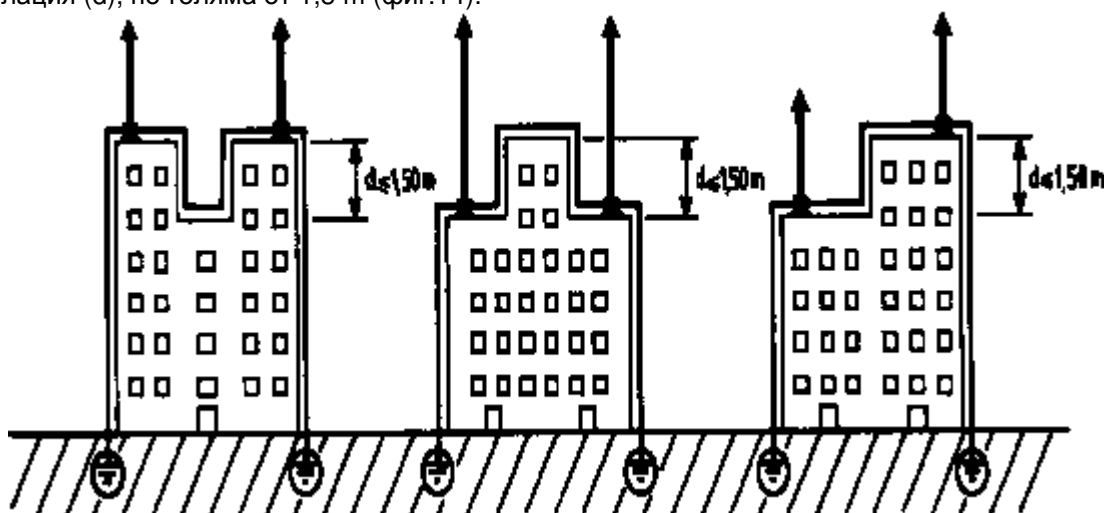
Чл. 80. (1) При прединвестиционното проучване се определят необходимото ниво на мълниезащита, възможните места за инсталиране на мълниеприемници с изпреварващо действие, местата на токоотводите, разположението и типът на заземителите.

(2) При проучването по ал. 1 се отчитат и архитектурните решения на обекта, както и възможностите за негативно влияние върху тяхното възприемане.

Чл. 81. (1) Върхът на мълниеприемника с изпреварващо действие се проектира на разстояние най-малко 2 m над мълниезащитната зона, която той защитава, включително антени, кули за охлаждане, комини, резервоари и др.

(2) Мълниеприемникът с изпреварващо действие се закрепва към носещия прът на токоотвода посредством устройство за присъединяване при спазване указанията на производителя.

Чл. 82. Когато мълниезащитната уредба се проектира с няколко мълниеприемници с изпреварващо действие, те се свързват помежду им с проводник, освен когато проводникът преминава по преграда на сградата (корниз, цокъл) с положителна или отрицателна денивелация (d), по-голяма от 1,5 m (фиг.14).



Фиг.14

Забележка. Мълниеприемниците с изпреварващо действие се свързват помежду си при $d \leq 1,5 \text{ m}$ и не се свързват при $d > 1,5 \text{ m}$.

Чл. 83. (1) При проектирането на мълниезащитата на открити пространства, като спортни терени, терени за голф, басейни, къмпинги и др., мълниеприемниците с изпреварващо действие се инсталират върху носачи, в т.ч. мачти за осветление, пилони, или върху съседни сгради, които позволяват мълниеприемникът с изпреварващо действие да обхване защитаваното пространство.

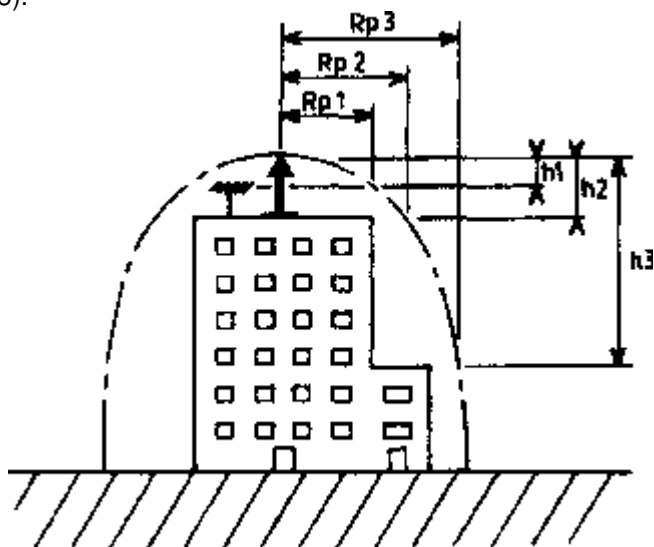
(2) При необходимост се предвижда издигане на мълниеприемника с изпреварващо действие - например чрез удължаваща мачта. Когато мачтата е с токопроводими мачтови въжета, те могат да бъдат свързани в долните точки на закотвяне към токоотводите.

Чл. 84. При проектирането на мълниезащитната уредба се отчита възможността за използване на сградни конструкции и елементи, подходящи за инсталиране на мълниеприемници с изпреварващо действие, като технически помещения, разположени на тераси, островърхи завършеци на покриви и метални или зидани комини.

Раздел III

Мълниезащитна зона на мълниеприемник с изпреварващо действие

Чл. 85. Мълниезащитната зона на мълниеприемник с изпреварващо действие се определя чрез ротационната обвивка около ос, съвпадаща с оста на мълниеприемника, и се представя чрез радиусите на защита, които съответстват на различни разглеждани височини h (фиг. 15).



Фиг. 15. Радиуси на защита: h_n е височина на върха на мълниеприемника с изпреварващо действие по отношение на хоризонтална повърхност, преминаваща през върха на разглеждания защитаван обект; R_{pn} - радиус на защита на мълниеприемника с изпреварващо действие за разглежданата височина

Чл. 86. (1) Радиусът на защита R_p на мълниеприемник с изпреварващо действие зависи от неговата височина по отношение на защитаваната повърхност, от изпреварването на привличането и от избраното ниво на мълниезащита.

(2) При $h \geq 5$ m радиусът на защита R_p се определя по формулата:

$$R_p = \sqrt{h(2D - h)} + \Delta L(2D + \Delta L) \quad (20),$$

където:

h е височината на върха на мълниеприемника с изпреварващо действие по отношение на хоризонтална повърхност, преминаваща през върха на разглеждания защитаван обект;

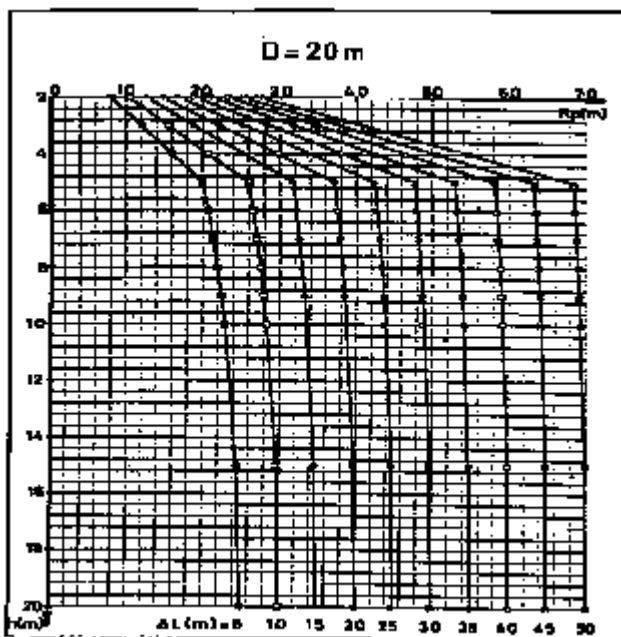
D - разстоянието на изпреварване или радиусът на фиктивната сфера, m; $D = 20$ m - за ниво на мълниезащита I, $D = 30$ m - за ниво на мълниезащита II, $D = 45$ m - за ниво на мълниезащита III, $D = 60$ m - за ниво на мълниезащита IV;

ΔL - изпреварването на привличането за конкретния мълниеприемник с изпреварващо действие, m; ΔL се определя от израза:

$$\Delta L \text{ (m)} = v \text{ (m/}\mu\text{s)} \cdot \Delta T \text{ (}\mu\text{s)} \quad (21),$$

където ΔT е изпреварването на привличането в резултат на експериментални изпитвания за оценка на съответния тип мълниеприемник с изпреварващо действие; стойността на ΔT се предоставя в документацията на производителя.

(3) При $h < 5$ m радиусът на мълниезащита се определя по графичен метод с номограми за нива на мълниезащита от I до IV. За всеки конкретен случай се използват номограмите, предоставени в документацията на производителя на мълниеприемника с изпреварващо действие. Радиусът на защита се определя, като в съответната номограма се избират необходимата височина h и ΔL . На фиг. 16 е дадена примерна номограма за ниво на мълниезащита I.



D (m) 20										
▲ L(m)	5	10	15	20	25	30	35	40	45	50
h(m)	R _p (m)									
20	25.00	30.00	35.00	40.00	45.00	50.00	55.00	60.00	65.00	70.00
25	25.00	30.00	35.00	40.00	45.00	50.00	55.00	60.00	65.00	70.00
30	25.00	30.00	35.00	40.00	45.00	50.00	55.00	60.00	65.00	70.00
35	25.00	30.00	35.00	40.00	45.00	50.00	55.00	60.00	65.00	70.00
40	25.00	30.00	35.00	40.00	45.00	50.00	55.00	60.00	65.00	70.00
45	25.00	30.00	35.00	40.00	45.00	50.00	55.00	60.00	65.00	70.00
50	25.00	30.00	35.00	40.00	45.00	50.00	55.00	60.00	65.00	70.00
55	25.00	30.00	35.00	40.00	45.00	50.00	55.00	60.00	65.00	70.00
60	25.00	30.00	35.00	40.00	45.00	50.00	55.00	60.00	65.00	70.00

Фиг. 16. Радиуси на мълниезащита на мълниеприемник с изпреварващо действие за ниво на мълниезащита l ($D = 20$ m): h (m) - разлика във височината между върха на мълниеприемника и разглежданата хоризонтална повърхност; R_p (m) - радиус на защита на нивото на съответната хоризонтална повърхност

Раздел IV

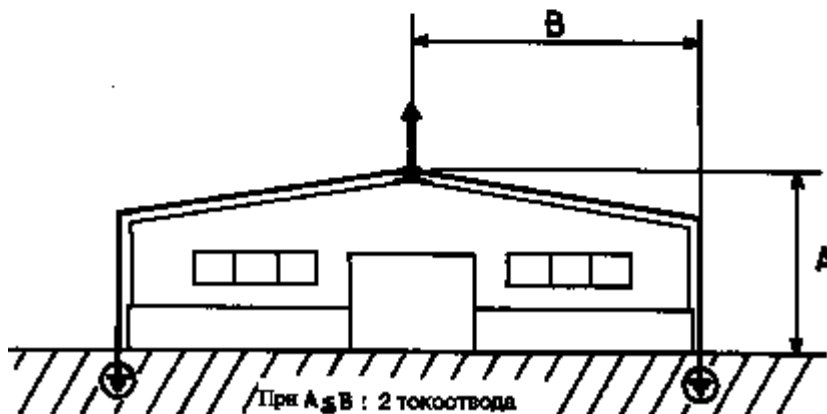
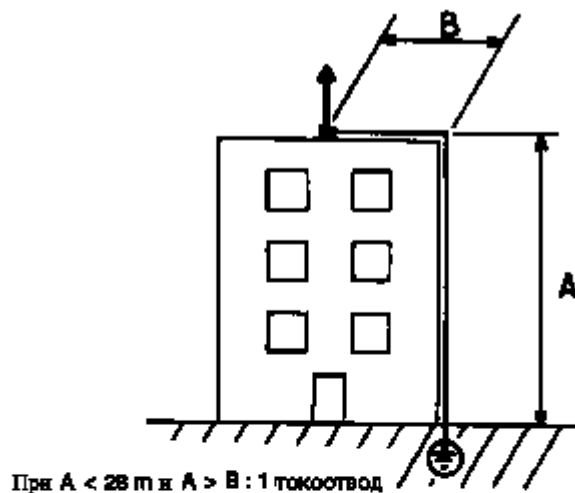
Проектиране на токоотводи при мълниеприемници с изпреварващо действие

Чл. 87. (1) Токоотводите при мълниеприемници с изпреварващо действие се проектират при спазване изискванията на глава трета, раздел VI и на този раздел.

(2) Всеки мълниеприемник с изпреварващо действие се свързва със заземител (заземители) посредством един или повече токоотводи, като най-малко два токоотвода се проектират в следните случаи:

1. когато хоризонталната проекция на токоотвода е по-голяма от вертикалната му проекция (фиг. 17);
2. когато сградата (външното съоръжение) е с височина, по-голяма от 28 m.

(3) Когато токоотводите са два или повече, те се разполагат върху различни фасади на сградата.



Фиг.17.Брой на токоотводите
A -вертикална проекция на токоотвода
B - хоризонтална проекция на токоотвода

Раздел V

Проектиране на заземители при мълниеприемници с изпреварващо действие

Чл. 88. (1) Заземителите при мълниеприемници с изпреварващо действие се проектират при спазване изискванията на глава трета, раздел VII и на този раздел.

(2) Съпротивлението на заземителя, измерено за честота 50 Hz, е по-малко или равно на 10Ω . Тази стойност трябва да се постигне за всеки заземител, когато той няма електрическа връзка с който и да е друг токопроводим елемент.

Чл. 89. Когато поради високо специфично съпротивление на терена с обичайните средства не може да се постигне съпротивление на заземителя, по-малко от 10Ω , се предвиждат:

1. третиране на почвата, което позволява намаляване на импеданса и води до по-добра възможност за оттичане на тока на мълнията;
2. добавяне на вертикални пръти към кръстато разположени ленти или към вече положени пръти;
3. увеличаване броя на взаимно свързаните заземители.

Чл. 90. Когато в защитаваното пространство са включени няколко отделни сгради, заземителят се свързва към подземната система за изравняване на потенциалите, която свързва отделните сгради.

Глава пета

ИЗГРАЖДАНЕ И ВЪВЕЖДАНЕ В ДЕЙСТВИЕ НА МЪЛНИЕЗАЩИТНИТЕ УРЕДБИ

Чл. 91. (1) Мълниезащитните уредби се изграждат в съответствие с изискванията, определени в проекта, при максималното използване на градивни елементи - мачти, скоби за закрепване, контролни клеми и др., произведени в заводски условия.

(2) При изграждането на мълниезащитните уредби се спазват общите изисквания на нормативните актове за изпълнение, контрол и приемане на строежите.

Чл. 92. (1) При изпълнението на сгради и външни съоръжения с проектна височина до 25 m се спазват изискванията на чл. 12, ал. 1.

(2) Металните съоръжения с проектна височина, по-голяма от 15 m, преди изправянето им се присъединяват към заземител, който отговаря на изискванията за защита при преки попадения на мълнии.

(3) При изпълнението на сгради и външни съоръжения с проектна височина, по-голяма от 25 m, освен постоянна мълниезащита се предвижда и временна мълниезащита съгласно чл. 12, ал. 2.

Чл. 93. При изграждането на мълниезащитни уредби с мълниеприемници с изпреварващо действие, както и при извършване на проверки и изпитвания на доставените мълниеприемници преди инсталирането им се спазват указанията на производителите.

Чл. 94. Мълниезащитните уредби се приемат и въвеждат в действие при спазване изискванията на Наредба № 2 от 2003 г. за въвеждане в експлоатация на строежите в Република България и минимални гаранционни срокове за изпълнени строителни и монтажни работи, съоръжения и строителни обекти (ДВ, бр. 72 от 2003 г.).

Чл. 95. (1) При приемането и въвеждането в експлоатация на мълниезащитната уредба строителят представя следната документация:

1. чертежи и схеми на мълниезащитната уредба, в т.ч. на елементите, разположени в земята;
2. актове за скрити работи за елементите на заземителите;
3. протоколи за проведените предавателно-приемателни проверки и изпитвания.

(2) За мълниезащитни уредби с мълниеприемници с изпреварващо действие строителят представя освен документите по ал. 1 и протоколи за резултатите от проверките и изпитванията на мълниеприемниците в съответствие с указанията на производителя.

(3) Проверките и изпитванията на мълниезащитната на сгради, външни съоръжения и открити пространства се извършват от упълномощени физически или юридически лица.

Чл. 96. (1) При въвеждането в експлоатация на мълниезащитните уредби се извършват следните проверки:

1. за съответствие с проекта;
2. за качество на изпълнението;
3. за съответствие на съпротивлението на заземителите и за качество на електрическите връзки.

(2) Мълниеприемниците с изпреварващо действие се изпитват със съответната апаратура съгласно указанията на производителя за установяване на тяхната годност след окончателното им изграждане.

Чл. 97. При предаването на въведена в действие мълниезащитна уредба строителят предоставя на възложителя (собственика) на сградата, съоръжението или откритото пространство техническо досие, което съдържа:

1. основните технически данни на мълниезащитната уредба;
2. окончателните чертежи;
3. резултатите от проверките и изпитванията на мълниезащитната уредба при въвеждането ѝ в експлоатация.

Глава шеста

ТЕХНИЧЕСКА ЕКСПЛОАТАЦИЯ НА МЪЛНИЕЗАЩИТНИТЕ УРЕДБИ

Чл. 98. (1) Техническата експлоатация на мълниезащитните уредби се организира от лицето, което отговаря за техническата експлоатация на енергообзавеждането, назначено със заповед на възложителя (собственика) на уредбата.

(2) За всяка мълниезащитна уредба в експлоатация се извършват периодични и извънредни проверки за установяване на техническото ѝ състояние.

Чл. 99. (1) Сроковете за извършване на периодични проверки на мълниезащитните уредби и техният обхват се определят в проекта съобразно експлоатационните условия.

(2) Сроковете по ал. 1 не могат да бъдат по-дълги от:

1. една година - за сгради и външни съоръжения от първа категория на мълниезащита и за уредби с ниво на мълниезащита I;
2. две години - за сгради и външни съоръжения от втора категория на мълниезащита и за уредби с ниво на мълниезащита II;
3. три години - за сгради, външни съоръжения и открити пространства от трета категория на мълниезащита и за уредби с ниво на мълниезащита III и IV.

(3) При периодичните проверки се проверяват най-малко:

1. състоянието на мълниеприемниците и токоотводите - визуално;
2. съпротивлението на заземителите и преходното съпротивление на разглобяемите електрически връзки (контролните клеми) - чрез измерване.

(4) Проверката на съпротивлението на заземителите по ал. 3, т. 2 се извършва в съответствие с изискванията на Наредба № 4 от 2004 г. за техническа експлоатация на енергообзавеждането (обн., ДВ, бр. 99 от 2004 г.; попр., бр. 101 от 2004 г.).

Чл. 100. Извънредни проверки на мълниезащитните уредби се извършват при стихийни бедствия с нанесени поражения на сградата (съоръжението), след пряко попадение на мълния върху мълниезащитната уредба, както и при ремонтни и други строителни и монтажни работи, които могат да се отразят негативно върху състоянието на уредбата.

Чл. 101. (1) Установените несъответствия при извършване на периодичните и извънредните проверки се регистрират в техническото досие на мълниезащитната уредба по чл. 97, като в най-кратки срокове се вземат съответните мерки за отстраняването им.

(2) Техническото досие на мълниезащитната уредба съдържа освен данните по чл. 97 и:

1. протоколи за резултатите от периодичните и извънредните проверки;
2. данни за извършените промени и ремонти.

ДОПЪЛНИТЕЛНА РАЗПОРЕДБА

§ 1. По смисъла на наредбата:

1. **“Мълниезащита”** е комплекс от технически мероприятия и средства за защита от опасни и вредни въздействия на мълнии, с които се осигурява безопасността на хората и домашните животни, както и опазването на сградите, съоръженията, машините, материалите и др. от разрушаване, пожари, взривове и други увреждания (щети).
2. **“Пряко попадение на мълния”** е непосредствен контакт на мълнията с даден обект, съпроводен от протичане на тока на мълнията през обекта.
3. **“Точка на срещане”** (“точка на попадение”) е точка, в която мълнията среща земята, сградата, съоръжението или мълниезащитната уредба.
4. **“Електромагнитна индукция”** е допълнително въздействие на мълнията, обусловено от индуктиране на напрежение в токопроводими части на обекта, при прякото ѝ попадение в близост до обекта.
5. **“Електростатична индукция”** е допълнително въздействие на мълнията, обусловено от индуктирането на статични електрически заряди в надземни обекти, което може да предизвика искрене или електрически разряд с опасни потенциали.
6. **“Внасяне на опасни потенциали”** е пренасяне на породени от мълния високи потенциали в обекта по външни метални комуникации (естакади, монорелси, тръбопроводи, електрически кабели с метални обвивки и др.).
7. **“Мълниезащитна уредба”** е комплектна уредба, която осигурява защитата на сградата, външното съоръжение или откритото пространство срещу въздействията на мълнии. Тя осигурява защита при преки попадения на мълния и в случай на необходимост - защита от вторични явления, свързани с попадения на мълнии. (В някои чуждестранни стандарти и нормативни документи защитата при преки попадения на мълния се нарича “външна защита”, а защитата от вторични явления, свързани с попадения на мълнии - “вътрешна защита”).
8. **“Мълниеприемник”** е устройство за приемане на пряко попадение на мълния.
9. **“Токоотвод”** е проводник, предназначен да провежда тока на мълнията от мълниеприемника до заземителя.
10. **“Заземител”** е устройство за отвеждане на тока на мълнията в земята.
11. **“Мълниеотвод”** е система, състояща се от мълниеприемник, токоотвод и заземител.
12. **“Контролна клема”** (“измервателна клема”) е устройство за разединяване на заземител от останалата част на мълниезащитната уредба при измерване на съпротивлението на заземителя спрямо земя.
13. **“Заземителен електрод”** е елемент или съвкупност от елементи на заземителя, които

осигуряват пряк електрически контакт със земята.

14. **“Съпротивление на заземител”** е електрическо съпротивление между измервателна клемма и земя. То е равно на отношението на повишението на потенциала на измервателната клемма спрямо потенциала на безкрайно отдалечена точка и тока, който протича през заземителя.

15. **“Плътност на попаденията”** (“плътност на поразяване от мълния”) е средногодишният брой на срещанията на 1 km².

16. **“Интензивност на мълниеносната дейност”** е средногодишният брой на мълниите на 1 km².

17. **“Мълниеприемник с изпреварващо действие”** е прътов мълниеприемник, оборудван със система за изпреварваща йонна емисия. Изпреварващото действие се установява при сравнение с обикновен прътов мълниеприемник, поставен в същите условия.

18. **“Изпреварване на привличането”** е определена експериментално средна стойност на разликата между моментите на привличане на възходящ лидер за мълниеприемник с изпреварващо действие по отношение на обикновен прътов мълниеприемник. Изразява се в μ s.

19. **“Външно съоръжение”** е самостоятелно разположено наземно съоръжение, като водоохладителна кула, силозна кула, мачта с прожектори за осветление на стадиони, антенна мачта на радио- или телевизионен предавател.

ПРЕХОДНИ И ЗАКЛЮЧИТЕЛНИ РАЗПОРЕДБИ

§ 2. Тази наредба се издава на основание § 18, ал. 1 във връзка с чл. 169, ал. 1 от Закона за устройство на територията.

§ 3. Наредбата отменя Нормите за проектиране на мълниезащитата на сгради и външни съоръжения, утвърдени със заповед № РД-02-14-461 от 17.XII.1987 г. на председателя на Комитета по териториално и селищно устройство (обн., ДВ, бр. 2 от 1988 г.; изм., бр. 10 от 1999 г. и бр. 84 от 2000 г.) и отпечатани в Бюлетин “Строителство и архитектура”, бр. 12 от 1998 г.

§ 4. Тази наредба се прилага за мълниезащитни уредби, чието проектиране започва три месеца след обнародването ѝ в “Държавен вестник”.

§ 5. Указания по прилагане на наредбата дава министърът на регионалното развитие и благоустройството.

Приложение № 1 към чл. 17, ал. 2

Станция	Средногодишен брой на дните
Грамада	25,7
Враца	36,5
Кнежа	30,3
Оряхово	27,4
Долна Митрополия	34,9
Ловеч	30,8
Севлиево	32,7
Велико Търново	29,1
Свищов	26,2
Русе	28,2
Разград	26,3
Силистра	23,3
Шумен	26,3
Добрич	20,5
Варна	20,1

Бургас	21,8
Ахтопол	18,6
Карнобат	27,6
Елхово	24,1
Сливен	30,5
Стара Загора	23,8
Чирпан	39,5
Казанлък	29,9
Хасково	23,2
Свиленград	23,9
Кърджали	32,2
Райково	40,8
Пловдив	33,0
Ивайло	36,6
Благоевград	28,8
Сандански	39,2
Кюстендил	35,2
Ботевград	37,1
Ихтиман	30,1
София - ХМС	38,5
Драгоман	34,2
Общо за страната:	29,6

Таблица 2

Станция	Интензивност на мълниеносната дейност в часове за година	Средногодишен брой на мълниите на 1 km ²
Грамада	51,94	6
Враца	108,26	15
Кнежа	76,44	9
Оряхово	57,81	6
Долна	75,98	9
Митрополия		
Ловеч	66,56	12
Севлиево	85,07	9
Велико Търново	74,19	9
Свищов	40,91	6
Русе	54,55	6
Разград	56,98	6
Силистра	36,78	3
Шумен	56,87	6

Добрич	43,17	6
Варна	40,57	6
Бургас	32,32	3
Ахтопол	41,62	6
Карнобат	59,14	6
Елхово	33,77	3
Сливен	55,06	6
Стара Загора	53,75	6
Чирпан	88,83	12
Казанлък	61,56	9
Хасково	36,10	6
Свиленград	64,89	3
Кърджали	64,89	9
Райково	85,24	12
Пловдив	75,48	9
Ивайло	85,06	12
Благоевград	66,84	9
Сандански	81,68	12
Кюстендил	81,57	12
Ботевград	80,90	12
Ихтиман	64,51	9
София - ХМС	80,40	12
Драгоман	73,02	9
Общо за страната:	62,62	5

**Приложение № 2
към чл. 17, ал. 3**

Карта за райониране на територията на страната в зависимост от интензивността на мълниеносната дейност в часове за година

